



**OMNIFinger™ Artikulálható Click'aV® kliprakó
Használati utasítás**

Ref. no **Beépített HERO™ (High Energy Override) rendszerrel:**
0301-04MEOMN, 0301-04MEOMNB, 0301-04MEOMNX, 0301-04MEOMNBX, 0301-04MLEOMN, 0301-04MLEOMNB, 0301-04MLEOMNX, 0301-04MLEOMNBX,
0301-04MLEOMNBX;

Beépített HERO™ (High Energy Override) rendszer nélkül:
0301-04LEOMN, 0301-04LEOMNB, 0301-04LEOMNX, 0301-04LEOMNBX, 0301-04XLEOMN, 0301-04XLEOMNB, 0301-04XLEOMNX, 0301-04XLEOMNBX,
0301-04XLEOMNBX, 0301-04XXLEOMN, 0301-04XXLEOMNBX.

 <p>Grena Ltd, 1000 Great West Road, Brentford, Middlesex TW8 9HH, Egyesült Királyság</p>	<p>Elérhetőségek: Telefon/fax: + 44 115 9704 800</p>	<table border="1"> <tr> <td>EC</td> <td>REP</td> </tr> </table> <p>MDML International Unit 7, Argus House Greenmount Office Park, Harold's Cross Road Dublin 6W, DUBLIN D6W PP38 Írország</p>	EC	REP		<p>HUN IFU-OMN-HUN_13</p>
EC	REP					



Fontos:

Az itt található utasítások nem szolgálnak átfogó kézikönyvként az OMNIFinger™ Articulating Click'aV® Ligating Clips Appliers alkalmazásával kapcsolatos sebészeti technikákhoz. A műtéti technikák elsajátításához közvetlen kapcsolatfelvétellel van szükség cégünkkel vagy egy felhatalmazott forgalmazóval a részletes technikai utasítások eléréséhez, a szakirodalom tanulmányozásához és a szükséges képzés elvégzéséhez egy, a minimálisan invazív eljárásokban jártas sebész mentorálása alatt. Az eszköz használata előtt erősen javasoljuk a jelen kézikönyvben található összes információ alapos átolvasását. Ezen irányelvek be nem tartása súlyos műtéti kimenetelleket eredményezhet, beleértve a beteg sérülését, fertőzést, fertőzést, keresztfertőzést vagy halált.

Jelzések:

A Grena OMNIFinger™ Articulating Click'aV® Ligating Clip Applier a Grena Click'aV® és Click'aV Plus™ polimer ligáló klipek beadására szolgáló eszközként való használatra javallt laparoszkópos és torakoszkópos sebészeti eljárások során. Az optimális teljesítmény és biztonság elérése érdekében alapvető fontosságú a megfelelő kompatibilitás biztosítása az elzáródó szövet mérete és a kiválasztott klipek között. Páciensek célcsoportja - felnőtt és serdülő betegek minden nemből.

Rendeltetésszerű felhasználók: A terméket kizárólag képzett egészségügyi szakemberek használhatják.

Ellenjavallatok:

NEM alkalmazható petevezeték-kötésnél fogamzásgátló módszerként, mivel nem áll rendelkezésre elegendő adat a hatékonyságra és biztonságosságra vonatkozóan ilyen körülmények között.

NEM használható veseartéria-ligatúrához laparoszkópos élő donor nefrectomia során.

NEM használható a klipek felhelyezésére, mint szövetmarker.

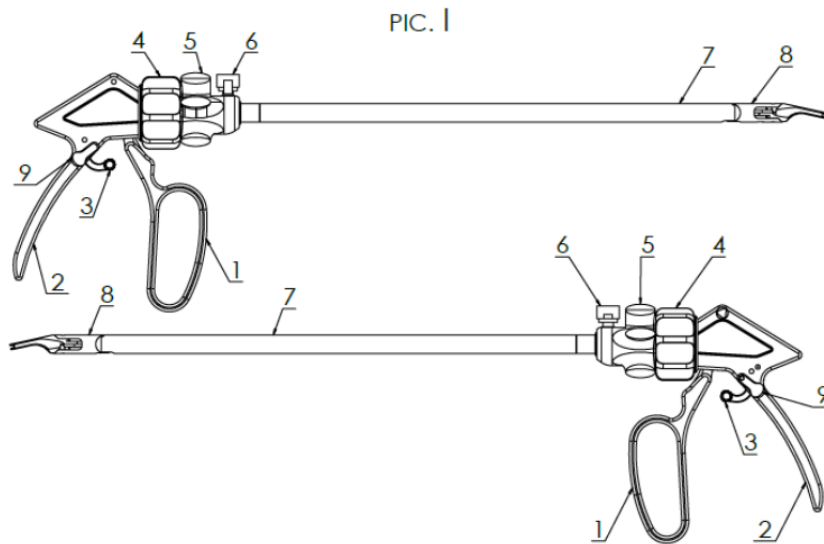
A készülék leírása:

Az OMNIFinger™ Articulating Click'aV® Ligating Clip Applier egy újrafelhasználható sebészeti eszköz. Csak endoszkópos sebészeti változatban kapható. Minden egyes méretű klipszet a megfelelő és kompatibilis klipszelfelhelyezővel kell felhelyezni. A szár 360°-os elforgatása és a felhelyező hegyének csuklója megkönnyíti a klipek felhelyezését a kihívást jelentő vagy nehezen hozzáférhető területeken. A felhelyezőgépek nem levehető kialakításúak és beépített öblítőcsatornával rendelkeznek, amely megkönnyíti a törmelék eltávolítását a szárról, így biztosítva az optimális higiénit és teljesítményt. A zárszerkezet, amely egy zárókioldóból és egy zárókapcsolóból áll, opcionális. Aktiválásakor a pófákat nyitott helyzetben rögzíti. A reteszelő mechanizmus nélküli készülékeket a hivatkozási szám végén lévő "X" betűvel lehet azonosítani. A bariátriai változatokat a hivatkozási számban szereplő "B" betű jelöli. Az M és ML méretű applikátorok 5 mm-es trokárkanülökkel kompatibilisek, míg az L, XL és XXL méretű applikátorokhoz 10 mm-es trokárkanülök szükségesek. Az innovatív HERO™ (High Energy Override) mechanizmus, a pófák által kifejtett kompressziót egy előre meghatározott szintre korlátozza. Ez a funkció biztosítja a túlzott szövetkompresszió megelőzését, növeli a betegbiztonságot, és a belső mechanizmusok és a pófák védelmével meghosszabbítja az eszköz élettartamát.

Csak az M és ML méretű OMNIFinger™ Articulating Click'aV® Ligating Clip Appliers beépített HERO™ (High Energy Override) mechanizmussal rendelkezik, amely az állkapcsok által kifejtett nyomást az előre meghatározott szintre korlátozza, hogy megakadályozza a szövetek túlzott összenyomódását. A belső mechanizmusok és az állkapcsok terhelésének csökkentésével a készülék tartósságát is növeli.

Az OMNIFinger™ Articulating Click'aV® applier illusztrációja (I. kép)

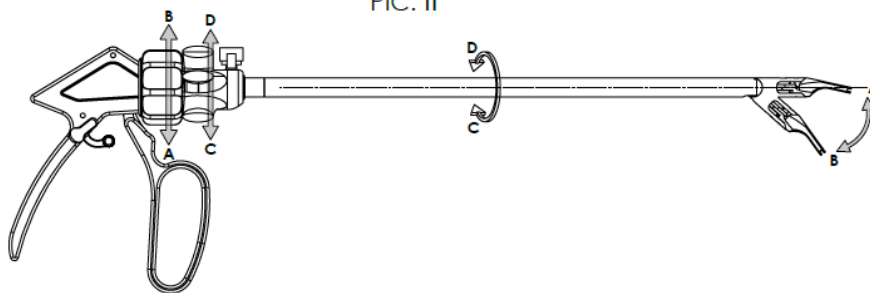
- | | | |
|--------------------------------|----------------------|-----------------------------|
| 1. Trigger | 4. Artikulációs gomb | 7. A tengely |
| 2. Fogantyú | 5. Forgatógomb | 8. Pófák |
| 3. Rögzítő ravasz (opcionális) | 6. Öblítőnyílás | 9. Zárkapcsoló (opcionális) |



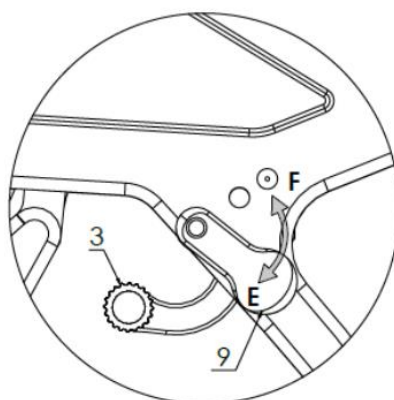
Használati utasítás:

- Válassza ki a megfelelő méretű klipszet és a kompatibilis applikátort.
- Használat előtt ellenőrizze az összes eszköz kompatibilitását.
- Az aszeptikus eljárások betartásával vegye ki a klipszeket a steril csomagolásból. Az eszköz sérülésének megelőzése érdekében helyezze azt steril felületre.
- Használat előtt a következő ellenőrzések elvégzésével győződjön meg a készülék megfelelő működéséről:
 - Forgassa el az elforgatógombot (5) 360°-kal mindkét irányba (II. kép, C és D), hogy meggyőződjön arról, hogy a tengely (7) simán, túlzott ellenállás nélkül forog
 - Forgassa el a csuklógombot az óramutató járásával megegyező és ellentétes irányban, hogy meggyőződjön arról, hogy a felhelyezőhegy a rendeltetésszerűen csuklóban mozog (II. kép, A és B).
 - Ha van zárszerkezet (opcionális), a zárszerkezet aktiválásához mozgassa a zárkapcsolót (9) lefelé az E állásba (III. kép). Ellenőrizze, hogy ebben a helyzetben a fogantyú kioldószerkezetét (1) nem lehet a fogantyú (2), kivéve, ha a reteszelés kioldója (3) le van nyomva
 - A zárkapcsolót (9) az F állásba (III. kép) kell feljebb tolni a zár kikapcsolásához. Ellenőrizze, hogy ebben a helyzetben a fogantyú kioldószerkezetét (1) könnyen a fogantyú felé lehet-e nyomni (**figyelembe véve a 13. pontban az M és a HERO™ rendszerrel felszerelt ML méretek**), és hogy a pófák (8) a várakozásoknak megfelelően nyílnak és záródnak anélkül, hogy a reteszelő kioldó gombot (3) meg kellene nyomni.
 - Ellenőrizze a pófák igazítását.
 - Ne használja az applikátort, ha a fenti tesztek bármelyike sikertelen.

PIC. II



PIC. III



- A csuklógomb (4) elforgatásával állítsa az applikátor hegyét egyenes helyzetbe, mint az I. képen.
- Fogja meg az applikátort a tengely körül (7). Ez a fogás biztosítja, hogy a készülék pófái teljesen nyitva maradjanak, ami elengedhetetlen a klipsz megfelelő betöltéséhez.
- Igazítsa a felhelyezőpofákat (8) függőlegesen és oldalirányban a patronban lévő klipsz fölé, és tolja be a termékpofákat a klipszpatron nyílásába, biztosítva, hogy azok merőlegesek legyenek a patron felületére. Az állkapcsok helytelen helyzete a betöltés során a klipsz helytelenül illeszkedhet az állkapcsokba, ami azt eredményezheti, hogy a klipsz nem záródik biztonságosan, megrepedhet, deformálódhat vagy kieshet a felhelyezőből. Óvatosan tolja előre a pófákat, amíg egy hallható kattánás nem hallatszik. Ne alkalmazzon erőt a felhelyezőgép tolasára. Az applikátornak könnyen kell mozognia a nyíláson belül és kívül. Ha túlzott erővel tolja az applikátort, az eltörheti a klipszet.
- Figyelmeztetés: Soha ne próbálja meg betölteni a klipszet, ha a felhelyező hegye nincs egyenes helyzetben. Ennek elmulasztása a készülék maradó károsodását eredményezheti, amelyre a garancia nem terjed ki. A klipszeket csak akkor szabad betölteni, ha a hegye egyenes helyzetben van.**
- Vegye ki az applikátort a patronból. Előfordulhat, hogy a patron meg kell fogni, hogy a klipsz eltávolítható legyen. Ellenőrizze, hogy a klipsz biztonságosan rögzül-e a pófákban. A klipsz dudorainak a felhelyező pófáinak bevágásaiban kell ülniük. A klipsz helytelenül illeszkedik a pófákba, ami azt eredményezheti, hogy a klipsz nem záródik biztonságosan, megreped, deformálódik vagy kiesik a felhelyezőből.
- A lekötenőd struktúrát kellően vázaltsa, hogy a klip zárómechanizmusa ne legyen a szövetek között, hogy elkerülje a zárnak a szöveteken keresztül történő behatolását. A retesznek a szövetbe való behatolása befolyásolja a zárás biztonságát, deformálhatja vagy akár el is törheti a klipszet.
- Óvatosan nyomja össze a felhelyező fogantyúit (1 és 2) (a klipsz rögzítése nélkül), és helyezze a felhelyező pófákat (8) és a szárat (7) a kanülbe. Ha a reteszelő kapcsoló (opcionális) (9) lefelé irányuló helyzetben van (III. kép, E állás), akkor meg kell nyomni a reteszelő kioldó gombot (opcionális) (3), hogy a fogantyú kioldó gombját (1) a fogantyú (2) felé lehessen mozgatni. Tartsa nyomva az applikátor fogantyúit, amíg a pófák el nem hagyják a kanült, mivel a legtöbb kanül belső átmérője kisebb, mint az applikátor nyitott pófái. Az applikátor fogantyúinak összenyomására akkor is szükség lehet, amikor az applikátor kihúzza a kanülből. Ha a fogantyúkat nem szorítjuk össze kellőképpen, akkor a fogó állkapcsai lekaphatják az anyagot a kanül belsejéből, és a levált műanyag részecskék a testüregekbe eshetnek.
- A felhelyezés során forgassa el a felhelyező tengelyt (7) a forgógombbal (5) úgy, hogy a klipsz reteszének egyetlen nagy foga lefelé nézzen, és egyszerre felülről és oldalról is látható legyen. Ez lehetővé teszi a felhasználó számára, hogy vizuálisan megerősítse a lekötenőd struktúra bekapcsolódását és a klip reteszének a szövetből való kiszabadulását
- Szükség esetén a csuklógomb (4) segítségével állítsa a készülék hegyét a kívánt szögbe, hogy könnyen hozzáférjen a ligált struktúrához.
- Helyezze a klipszet a ligáláshoz tervezett struktúra köré úgy, hogy a klipsz zárómechanizmusa jól látható legyen. Ha a reteszelés (opcionális) aktiválva van, nyomja le a reteszelés kioldóját (opcionális) (3), vagy deaktiválja a reteszelést (opcionális) a reteszeléskapcsoló (opcionális) (9) felemelésével. Alkalmazzon megfelelő erőt a klipsz teljes bezárásához, amíg az be nem záródik, amíg az be nem záródik, és a megfelelő elhelyezésről. A fogantyúkra (1 és 2) gyakorolt nyomás elengedésével a felhelyező pófák ki fognak rugózni.
- Megjegyzés: A HERO™ rendszerrel felszerelt M és ML méretű kioldójának megnyomásakor érezhető ellenállás jelzi, hogy a HERO™ mechanizmus aktiválódott. Az ellenállás felülírásához és a pófákra kifejtett nagyobb erő kifejtéséhez folytassa a kioldó folyamatot megnyomását. A HERO™ mechanizmus NEM engedi a szövetre és a készülék szerkezetére kifejtett maximális biztonságos erőt túllépni.**
- A csuklógomb (4) elforgatásával állítsa egyenes helyzetbe a készülék hegyét, mint az I. ábrán. A csuklós helyzetben maradó készülék nem távolítható el a trokARBól.
- Vegye ki az applikátort a műtéti területről zárt helyzetben lévő állkapcsokkal.

Kompatibilitás:

Click'aV® és Click'aV Plus™ klipméret	Kompatibilis OMNIFinger™ Articulating Click'aV® Ligating Clip Applicator a HERO™ mechanizmussal	Kötött szerkezet mérete [mm]
M	0301-04MEOMN, 0301-04MEOMNB, 0301-04MEOMNX, 0301-04MEOMNBX, 0301-04MEOMNBX	2-7
ML	0301-04MLEOMN, 0301-04MLEOMNB, 0301-04MLEOMNX, 0301-04MLEOMNBX, 0301-04MLEOMNBX	3-10
Click'aV® és Click'aV Plus™ klipméret	Kompatibilis OMNIFinger™ Articulating Click'aV® Kötőöcsipesz applikátor HERO™ mechanizmus nélkül	Kötött szerkezet mérete [mm]
L	0301-04LEOMN, 0301-04LEOMNB, 0301-04LEOMNX, 0301-04LEOMNBX, 0301-04LEOMNBX	5-13
XL	0301-04XLEOMN, 0301-04XLEOMNB, 0301-04XLEOMNX, 0301-04XLEOMNBX, 0301-04XLEOMNBX	7 és 16 között
XXL	0301-04XXLEOMNX, 0301-04XXLEOMNBX	10-22



Figyelmeztetések és óvintézkedések:

- Minden használat után és előtt gondosan ellenőrizze a készüléket, hogy nincs-e rajta sérülés. Ne használjon sérült fogókat, mivel ez a klipszek helytelen elhelyezéséhez vezethet. Zárt állapotban a pófacscúcsoknak közvetlenül egymáshoz kell igazodniuk, és nem szabad eltolódnuk. Használat előtt mindig ellenőrizze a fogókészülék pófáinak igazítását. Az állkapcsok helytelen igazítása a zárás során súlyos klipszdeformációt okozhat, ami megakadályozza a megfelelő rögzítést, és potenciálisan a beteg sérüléséhez vezethet.
- Bármilyen sebészeti és minimálisan invazív eljárást csak olyan személyek végezhetnek, akik megfelelő képzettséggel és a technikák ismeretével rendelkeznek. Bármely műtéti eljárás elvégzése előtt tanulmányozza a technikákra, szövegművekre és veszélyekre vonatkozó orvosi szakirodalmat.
- A sebészeti eszközök gyártónként eltérőek lehetnek. Ha különböző gyártók műtéti eszközeit és tartozékait együtt alkalmazzák egy eljárás során, az eljárás megkezdése előtt ellenőrizze a kompatibilitást. Ennek elmulasztása a beavatkozás időtartamának meghosszabbodását, a műtét elvégzésének ellehetetlenülését vagy a nyílt műtetre való áttérés szükségességét eredményezheti.
- A Click'aV® applikátorok csak a Click'aV® és Click'aV Plus™ klipszekkel kompatibilisek, és nem kompatibilisek a LigaV® vagy a Vclip® klipszekkel. Az eljárás megkezdése előtt mindig győződjön meg arról, hogy a megfelelő Grena's applikátor típusát választotta ki. Ennek elmulasztása a műtét elvégzésének ellehetetlenüléséhez vezethet.
- A sebész teljes mértékben felelős a megfelelő műtéti technika, a ligáláshoz megfelelő szövet és ér típusának és méretének, a klipsz és a megfelelő applikátor méretének kiválasztásáért, valamint a kielégítő vérzésállapítás és zársbiztonság eléréséhez szükséges klipszek számának meghatározásáért.
- Soha ne próbálja meg közvetlen erővel beállítani a készülék hegyének szögét. Ügyeljen arra, hogy tárolás, szállítás vagy újrafeldolgozás során a készülékcúcsra semmilyen hajlító vagy kiegyenesítő erőt ne alkalmazzanak, mivel ez maradó károsodást okozhat a készülékcúcsban, amelyre a garancia nem terjed ki. Az artikulációs gomb az egyetlen biztonságos és elfogadható módszer a hegy szögének beállítására.**
- Ne használja az állkapcsokba töltött klipszet vagy az applikátort önmagában boncoló eszközként, mivel a klipsz leeshet, és az applikátor hegyei szövetsérülést okozhatnak.

8. Mindig győződjön meg arról, hogy a klipsz biztonságosan a felhelyezőpofában marad, miután a felhelyezőt és a klipszet átvezette a kanulón.
9. Ne próbálja meg a pófákat bármilyen szöveti struktúrán bezárni anélkül, hogy a klipsz megfelelően be lenne helyezve a pófákba. Az üres pófák erre vagy anatómiai struktúrára történő zárása a beteg sérülését eredményezheti.
10. Ne nyomja a felhelyezőt más sebészeti eszközökre kapcsok, kapcsok, epekövek vagy más kemény szerkezetek fölé, mivel ez a kapcs törését okozhatja.
11. Minden egyes klipsz elhelyezése után a felhelyezőt teljesen be kell zárni. A részleges összenyomás a klipek elmozdulását eredményezheti, ami helytelen lekötéshez vezethet.
12. A klipszet biztonságosan kell rögzíteni, hogy az ér vagy szövet megfelelő lekötése biztosított legyen. A felhelyezés után ellenőrizze a ligálás helyét, hogy megbizonyosodjon arról, hogy minden klip elhelyezésre került és jól záródott a ligált struktúrán. Ezt meg kell ismételni az alkalmazás közvetlen területén lévő egyéb sebészeti eszközök használata után, nehogy a klip véletlen elmozdulása elkerülhető legyen.
13. A Click'aV® és a Click'aV Plus™ ligáló klipszek a speciálisan erre a célra kifejlesztett klipszeltávolítóval nyithatók. Nagyon ajánlott, hogy a Click'aV® és a Click'aV Plus™ ligáló klipszek használatával járó műtétek során az eltávolító könnyen elérhető legyen. A felnyitást követően a klipszet el kell dobni, és nem szabad újra felhelyezni, még akkor sem, ha nincs látható sérülés. Az eltávolítóval felnyitott klipszben mikrorepedések keletkezhetnek, és az ilyen klipsz letörhet vagy lecsúszhat az érről, ami vérzéshez vezethet.
14. A Click'aV® applikátorral történő munkavégzés során gondosan kövesse a Click'aV® és a Click'aV Plus™ ligáló klipek használati utasításait.
15. Ha a termék ártalmatlansága szükséges, azt az összes vonatkozó helyi szabályozásnak megfelelően kell elvégezni, beleértve - korlátozás nélkül - az emberi egészségre és biztonságra, valamint a környezetre vonatkozó előírásokat is.
16. Legyen óvatos, ha fennáll a vérral vagy testnedvekkel való érintkezés lehetősége. Tartsa be a kórházi protokollokat a védőruházat és a védőfelszerelések használatára vonatkozóan.

Csatlakozó klipszek Felszerelési garancia

Minden Grena's Click'aV® Kötözőcsipeszes fogszabályozóra egy év garancia vonatkozik. A Grena térítésmentesen megjavít minden applikátort, feltéve, hogy azt normál sebészeti célokra használják a Grena ligáló klipszekkel, amelyekhez tervezték, és azt nem javította illetéktelen személy. Ha a felhelyező olyan meghibásodása következik be, amelyet nem Grena klipszek használata okoz, a garancia nem érvényes.

Újrafeldolgozási utasítások:

A következő szakaszok ismertetik a Grena's Click'aV® összekötő kapcsok újrafeldolgozásához szükséges lépéseket.

Ez magában foglalja a felhasználás helyén történő előkezelést, a kézi tisztítást és fertőtlenítést, a gépi feldolgozást, valamint a gőzsterilizálást a frakcionált vákuumos eljárásban.

<p>FIGYELMEZTETÉSEK</p>	<p>FIGYELEM: Az öblítőcsatorna hosszu és keskeny. A tisztítás során különös figyelmet igényel, hogy az összes szennyeződést eltávolítsuk belőle. Ne használjon megszilárduló tisztítószeret, mivel azok eltömíthetik az öblítőcsatorna lumenét.</p> <p>FIGYELEM: A felhasználónak/feldolgozónak be kell tartania a helyi törvényeket és rendeleteket azokban az országokban, ahol az újrafeldolgozási követelmények szigorúbbak, mint a jelen kézikönyvben részletezettek. Továbbá be kell tartani a kórházi higiéniai előírásokat, valamint a megfelelő szakmai szövetségek ajánlásait.</p> <p>FIGYELEM: A használt eszközöket használat előtt alaposan fel kell dolgozni a jelen utasításoknak megfelelően.</p> <p>FIGYELEM: Az általános óvintézkedéseket a kórházi személyzet minden olyan tagjának be kell tartania, aki szennyezett vagy potenciálisan szennyezett orvostechnikai eszközökkel dolgozik. A sérülések elkerülése érdekében óvatosan kell eljárni az éles hegyű vagy vágóélű eszközök kezelése során.</p> <p>FIGYELEM: A keresztkontamináció megelőzése érdekében minden újrafeldolgozási lépés során a szennyezett vagy potenciálisan szennyezett anyagok, eszközök és berendezések kezelése vagy a velük való munkavégzés szórán személyi védőfelszerelést (PPE) kell viselni. Az egyéni védőeszközök közé tartozik a köpeny, maszk, védőszemüveg vagy arcvédő, kesztyű és cipőtakaró. Tartsa be a szennyezett tárgyak kezelésére vonatkozó szokásos előírásokat és az alábbi óvintézkedéseket: - Érintéskor használjon védőkesztyűt; - A szennyezett anyagot megfelelő csomagolással és címkézéssel különítse el.</p> <p>FIGYELEM: Ne helyezzen nehéz eszközöket a kényes eszközökre. A kézi tisztítási eljárások során nem szabad fémkeféket vagy súrolóbetéteket használni. Ezek az anyagok károsítják a műszerek felületét és kivétel. Puha sörtéjű, nejlonkeféket és csőtisztítót kell használni.</p> <p>FIGYELEM: Ne hagyja megszáradni a szennyezett eszközöket az újrafeldolgozás előtt. Minden későbbi tisztítási és sterilizálási lépést megkönnyít, ha nem hagyja, hogy vér, testfolyadék, csont- és szövetmaradványok, sóldart vagy fertőtlenítőszeres száradjanak rá a használt eszközökre. A használt eszközöket zárt vagy lefedett tartályokban kell a központi ellátóhelyre szállítani a szükségtelen szennyeződés kockázatának elkerülése érdekében.</p> <p>FIGYELEM: A kezelés befejezése után minden, a beteggel érintkező részt meg kell tisztítani és fertőtleníteni kell.</p> <p>FIGYELEM: Kizárólag az orvostechnikai eszközök újrafeldolgozására engedélyezett tisztítószeret/fertőtlenítőszeret használjon. Tartsa be a gyártónak a tisztító/fertőtlenítőszerre vonatkozó utasításait. Ha nem megfelelő tisztító vagy fertőtlenítő oldatokat használnak, vagy nem megfelelő tisztítási vagy fertőtlenítési eljárásokat alkalmaznak, az negatív következményekkel járhat az eszközökre nézve: - Sérülés vagy korrózió; - A termék elszíneződése; - Fém alkatrészek korróziója; - Csökkentett élettartam; - A garancia lejárt.</p> <p>FIGYELEM: A Grena Kft. kizárólag az EN ISO 15883-1 és -2 szabványnak megfelelő mosó- és fertőtlenítőgépek használatát ajánlja az automatizált tisztításhoz/fertőtlenítéshez. Javasoljuk, hogy a gépi újrafeldolgozást lehetőség szerint részesítsék előnyben a kézi újrafeldolgozási módszerekkel szemben.</p>
<p>Az újrafeldolgozásra vonatkozó korlátozások</p>	<p>A műszereket nem steril állapotban szállítják, és minden használat előtt meg kell tisztítani és sterilizálni kell őket. A kezdeti tisztítást ultrahangos tisztítóval kell elvégezni, hogy a készülékből eltávolítsuk a tartósítószeret. Az ajánlott paraméterek: 3 perc, 40 °C, 35 kHz. A kiterjedt használat vagy az ismételt újrafeldolgozás jelentős hatással lehet a műszerekre. A termék élettartamát a használatból eredő kopás és sérülések lenyomatai határozzák meg. Ne használjon megszilárduló tisztítószeret vagy 40°C-ot meghaladó hőmérsékletű vizet, mert ezek a talaj megtapadásához vezethetnek, és befolyásolhatják az újrafeldolgozás további lépéseit. Kerülni kell a kemény víz használatát. A kezdeti öblítéshez lágyított csapvíz használható. A végső öblítéshez tisztított vizet kell használni, hogy a készülékeken lévő vízkő lerakódások eltűnjenek. A víz tisztítására a következő eljárások közül egy vagy több használható: ultraszűrő (UF), fordított ozmózis (RO), ioncserélő (DI) vagy azzal egyenértékű.</p>
<p>ÚTMUTATÓ</p>	
<p>Felhasználási hely:</p>	<p>A kezelés után azonnal el kell végezni az eszközök előzetes tisztítását, figyelembe véve a személyi védelmet. A cél az, hogy a szerves anyagok és a vegyszermaradványok ne száradjanak be a lumenben vagy a műszerek külső részein, és hogy a környező terület ne szennyeződjön. 1. Távolítsa el a felesleges szennyeződést, testnedveket és szövetet eldobható ruhával/papírtörülővel. 2. Használat után azonnal merítse a készüléket vízbe (40°C alatti hőmérsékletű). 3. Ne használjon megszilárduló tisztítószeret vagy 40°C-ot meghaladó hőmérsékletű vizet, mert ezek a talaj megtapadásához vezethetnek, és befolyásolhatják az újrafeldolgozás további lépéseit.</p>
<p>Elszigetelés és szállítás</p>	<p>Ajánlott az eszközök újrafeldolgozása, amint az a használatot követően ésszerűen kivitelezhető. A sérülések elkerülése érdekében az eszközöket biztonságosan kell tárolni, és a további feldolgozás helyére zárt tartályban (pl. fedeles kádban) kell szállítani, hogy elkerülhető legyen a környezet szennyeződése. A műszer előtisztítása és a további tisztítási lépések között legfeljebb 1 óra telhet el. Szállítsa a műszereket a feldolgozóhelyiségbe, és lépkedjen a tisztítóoldattal ellátott medencében.</p>
<p>Előkészítés a tisztításhoz</p>	<p>A készüléket tisztítás vagy sterilizálás céljából NEM szabad szétszerelni. Minden tisztítószerrel a gyártó által ajánlott hígításban és hőmérsékleten kell elkészíteni. A tisztítószer elkészítéséhez lágyított csapvíz is használható. A tisztítószer optimalis teljesítménye érdekében fontos az ajánlott hőmérséklet használata. MEGJEGYZÉS: Friss tisztítóoldatot kell készíteni, ha a meglévő oldatok súlyosan szennyezettek (véresek és/vagy zavarosak).</p>

<p>Takarítás/ Fertőtlenítés: Kézi</p>	<p>Felszerelés: pH-semleges vagy lúgos proteolitikus enzimes tisztítószer, Steris 1B33B3 puha sörtejű kefe vagy hasonló, tisztító nyomópisztoly vagy nagy térfogatú fecskendő, ultrahangos vízfürdő.</p> <p>Érvényesített előtisztítási eljárás:</p> <ol style="list-style-type: none"> 1. Áztassa az eszközt 5 percg mosó/fertőtlenítő oldatban (4%-os Sekusept Activ, 30-35 °C-os oldatot használtunk a validáláshoz). 2. Puha sörtejű kefével, a készüléket az áztató oldatban tartva, minden felületre vigye fel a mosó/fertőtlenítő oldatot, biztosítva, hogy az állkapcsokat nyitott és zárt helyzetben is megtsírtassa. Győződjön meg róla, hogy minden látható szennyeződést eltávolított. Öblítse át a tengely belsejét az oldattal. 3. Öblítse a műszert csapvízzel (<40 °C), miközben a készüléket addig működteti, amíg a készüléken vagy az öblítőfolyadékban nincs nyoma vérnek vagy szennyeződésnek, de legalább 3 percg. 4. Egy nagy térfogatú fecskendővel (vagy tisztító nyomópisztollyal) agresszíven öblítse át az akna belsejét csapvízzel (<40 °C) az akna proximális végén lévő öblítőnyíláson keresztül, amíg nem távozik látható szennyeződés az aknából, de legalább 1 percg. <p>Érvényesített kézi tisztítási eljárás:</p> <ol style="list-style-type: none"> 1. Helyezze a készüléket mosó/fertőtlenítő oldattal töltött ultrahangos vízfürdőbe, és 3 percg szonikázzon 40 ± 1 °C-on, 35 kHz-en (a validáláshoz 2%-os Sekusept Activ-ot használtunk). 2. Vegye ki a készüléket az ultrahangos vízfürdőből. 3. Puha sörtejű kefével sűrítse a készüléket 40 °C alatti folyó csapvíz alatt legalább 1 percg vagy addig, amíg minden látható maradványt eltávolít. 4. Tisztító nyomópisztollyal vagy nagy térfogatú fecskendővel agresszíven öblítse át az akna belsejét csapvízzel (40 °C alatt), amíg nem távozik látható szennyeződés az aknából, de legalább 1 percg. 5. Öblítse le a készüléket tiszta folyóvíz alatt, beleértve az öblítőcsatornát is, miközben a készüléket működésbe hozza. Ehhez a lépéshez UF, RO vagy DI vizet kell használni. 6. Távolítsa el a felesleges nedvességet a készülékről egy tiszta, nedvszívó és nem leváló törölkendővel. 7. Szárítsa meg a készüléket sűrített orvosi levegővel, beleértve az öblítőcsatornát is. <p>MEGJEGYZÉS: Nem szabad elfelejteni, hogy minden tisztítási és fertőtlenítési eljárást validálni kell. Ellenőrizze vizuálisan a tisztaságot, hogy minden törmelékelt eltávolítottak-e. Ha vizuálisan nem tiszta, ismételje meg az újrafeldolgozási lépéseket, amíg az eszköz vizuálisan tiszta nem lesz.</p> <p>MEGJEGYZÉS: Javasoljuk, hogy a használt tisztítókeféket minden használat után tisztítsák meg (lehetőleg ultrahangos vízfürdőben), majd fertőtlenítsék. Tisztítás, fertőtlenítés és sterilizálás után szárazon és szennyeződéstől védve kell tárolni.</p>										
<p>Takarítás/ Fertőtlenítés: Automatizált</p>	<p>Felszerelés - mosó/fertőtlenítő, pH-semleges vagy lúgos proteolitikus enzimes tisztítószer, Steris 1B33B3 puha sörtejű kefe vagy hasonló, tisztító nyomópisztoly vagy nagy térfogatú fecskendő, ultrahangos vízfürdő.</p> <p>Az endoszkópos eszközök csatornákkal, résekkel és finom illesztésekkel rendelkeznek. A megszáradt szennyeződéseket nagyon nehéz eltávolítani ezekről a területekről automatizált tisztítással. A hatékony tisztítás érdekében az automatizált újrafeldolgozás előtt el kell távolítani a masszív szennyeződéseket, ezért a Grena Kft. a kézi előtisztítást ajánlja. Különösen ügyeljen arra, hogy a mosógépben/fertőtlenítőben történő tisztítás előtt előtisztítsa a tengelyt.</p> <p>Hitelesített előtisztítási eljárás:</p> <ol style="list-style-type: none"> 1. Áztassa az eszközt 5 percg mosó/fertőtlenítő oldatban (a validáláshoz 4%-os Sekusept Activ-ot, 30-35 °C-ot használtunk). 2. Puha sörtejű kefével, az eszközt az áztató oldatban tartva, minden felületre vigye fel a mosó/fertőtlenítő oldatot, biztosítva, hogy az állkapcsokat nyitott és zárt helyzetben is megtsírtassa. Győződjön meg arról, hogy minden látható szennyeződést eltávolított. Öblítse át a tengely belsejét az oldattal. 3. Öblítse a műszert csapvízzel (<40 °C), miközben a készüléket addig működteti, amíg a készüléken vagy az öblítőfolyadékban nincs nyoma vérnek vagy szennyeződésnek, de legalább 3 percg. 4. Egy nagy térfogatú fecskendővel (vagy tisztító nyomópisztollyal) agresszíven öblítse át az akna belsejét csapvízzel (<40 °C) az akna proximális végén lévő öblítőnyíláson keresztül, amíg nem távozik látható szennyeződés az aknából, de legalább 1 percg. <p>Hitelesített automatikus tisztítási eljárás:</p> <p>A Grena Kft. az EN ISO 15883-1 és -2 szabványoknak megfelelő tisztító/fertőtlenítő eszköz használatát ajánlja megfelelő rakományhordozóval kombinálva. Kövesse a tisztító/fertőtlenítő készülék gyártójának használati utasítását.</p> <p>Töltse be a műszereket a mosógépbe/fertőtlenítőbe a gyártó utasításainak megfelelően. Csatlakoztassa a műszerek öblítőcsatornáit (ha van ilyen felszerelés) a mosógéphez/fertőtlenítőhöz, hogy az átöblítésre kerüljön.</p> <p>A következő folyamatparaméterek alkalmasak a műszerek újrafeldolgozására:</p> <ol style="list-style-type: none"> 1. Hideg előmosás, víz <40 °C, 1 percg. 2. Mosás, forró víz, 10 percg, mosószerek-koncentráció és hőmérséklet a gyártó ajánlása szerint (0,7%-os Thermosept® RKF-fel validált eljárás, 55 °C). 3. Semlegesítés, semlegesítőszerek-koncentráció és idő a gyártó ajánlása szerint (a folyamatot 0,15% Thermosept® NKZ-vel validáltuk, >30 °C, 2 percg). 4. Öblítés, 40 °C alatti hideg vízzel, 1 percg. 5. Termikus fertőtlenítés >2,5 percg, > 93 °C UF, RO vagy DI vízzel, az adalékanyag koncentrációja a gyártó ajánlása szerint (az eljárás adalékanyag nélkül validált). 6. Szárítás 110 °C, 6 percg. <p>MEGJEGYZÉS: Nem szabad elfelejteni, hogy minden tisztítási és fertőtlenítési folyamatot validálni kell.</p> <p>MEGJEGYZÉS: Az érvényesített paraméterek olyan folyamatnak felelnek meg, amelynek A0 értéke > 3000s. Grena Ltd. Javasolja, hogy csak olyan folyamatokat használjon, amelyek A0 értéke > 3000s.</p> <p>MEGJEGYZÉS: Az újrafeldolgozás után soha ne hagyja a műszereket nedvesen. Ez korrózióhoz és mikrobák elszaporodásához vezethet. Ha az eszközök a gépi feldolgozás befejezése után nem teljesen szárazak, szárítsa meg a készülékeket kézzel (lásd a szárításról szóló részt), és tárolja az utasítás szerint.</p>										
<p>Szárítás:</p>	<p>Szárítsa meg a maradék nedvességet tiszta, nedvszívó, nem karistoló ruhával. Sűrített orvosi levegővel vagy nagy térfogatú fecskendővel fújja át a csatornát és az állkapocscsuklót, amíg nem távozik több nedvesség.</p>										
<p>Karbantartás:</p>	<p>A zsanérokat és más mozgó alkatrészeket vízben oldódó, sterilizálható sebészeti műszerekhez szánt termékkel kell kenni. A tisztító/fertőtlenítő szerek készlet- és hígítási koncentrációjánál egyaránt be kell tartani a gyártó által megadott lejárati dátumokat.</p>										
<p>Ellenőrzés és funkcióvizsgálat:</p>	<p>Ellenőrizze a készülék működőképességét - bármilyen műszaki hiba esetén a készüléket ki kell selejtezni.</p> <p>Ellenőrizze a mozgó alkatrészek (pl. pofák, zsanérok, csatlakozók, gombok stb.) működését, hogy biztosítsa a zökkenőmentes működést a tervezett mozgástatómányban. Ellenőrizze a pofák túlzott játékát.</p> <p>Szemrevételezéssel ellenőrizze a sérüléseket és kopást. Ügyeljen a pofák megfelelő beállítására.</p> <p>Ellenőrizze a tengelyt a torzulás szempontjából.</p> <p>Gondosan ellenőrizzen minden egyes eszközt, hogy minden látható szennyeződést eltávolítottak-e. Ha szennyeződést észlel, ismételje meg a tisztítási/fertőtlenítési folyamatot.</p> <p>Dobja ki a sérült műszereket.</p>										
<p>Csomagolás:</p>	<p>Egyedül: A kereskedelemben kapható, orvosi minőségű gőzsterilizáló tasakok vagy csomagolások használhatók. Ügyeljen arra, hogy a csomag elég nagy legyen ahhoz, hogy az applikátort a tömítések feszülése nélkül tartalmazza. Ne használjon túl nagy csomagolást, hogy a műszerek ne csúszkáljanak a csomagolásban.</p> <p>Készletekben: A készülékeket általános célú sterilizálási tálcákba lehet betölteni. A tálcákat és a fedeles tokokat be lehet csomagolni szabványos orvosi minőségű, gőzsterilizáló fóliába. Biztosítsa, hogy az állkapcsok védve legyenek.</p> <p>A csomagolt műszertálcák vagy tokok összömege nem haladhatja meg a 11,4 kg/25 fontot a műszerkészleteket kezelő személyzet biztonsága érdekében; a 11,4 kg/25 fontot meghaladó műszertartozékokat sterilizálás céljából külön tálcákra kell osztani. Minden eszközt úgy kell elrendezni, hogy a gőz minden műszerfelületre eljusson. A műszereket nem szabad egymásra rakni vagy egymás mellé helyezni. A felhasználónak gondoskodnia kell arról, hogy a műszerdoboz ne boruljon fel, és ne mozduljon el a tartalma, miután az eszközöket a dobozban elhelyezték. Az eszközök helyben tartására szilikonsznyegek használhatók.</p> <p>A sterilizálási folyamat validálására szolgáló eszközöket az EN ISO 11607-1 szabványoknak megfelelő tasakokba csomagolták.</p>										
<p>Sterilizálás:</p>	<p>Felszerelés: A Grena Kft. az EN ISO 17665 vagy az EN 285 szabványoknak megfelelő sterilizátor használatát ajánlja. A sterilizálást a sterilizálási eljárásra alkalmas csomagolásban kell elvégezni. A csomagolásnak meg kell felelnie az EN ISO 11607 szabványoknak (pl. papír / laminált fólia).</p> <p>A nedves hő/gőz sterilizálás az előnyben részesített és ajánlott módszer a Grena eszközök esetében</p> <p>A kórház felelős a műszerek ellenőrzésére és csomagolására vonatkozó házon belüli eljárásokért, miután azokat alaposan megtisztították oly módon, hogy a gőz behatolása és a megfelelő szárítás biztosított legyen. A kórháznak a műszerek éles vagy potenciálisan veszélyes területeinek védelmére vonatkozó rendelkezéseket is javasolnia kell.</p> <p>A sterilizátor gyártójának a működésére és a betöltési konfigurációra vonatkozó utasításait kifejezetten be kell tartani. Több műszerkészlet egy sterilizálási ciklusban történő sterilizálásakor ügyeljen arra, hogy a gyártó által megadott maximális terhelést ne lépje túl.</p> <p>A műszerkészleteket megfelelően elő kell készíteni és olyan tálcákba és/vagy tokokba kell csomagolni, amelyek lehetővé teszik, hogy a gőz behatoljon és közvetlenül érintkezzen minden felülettel.</p> <p>FIGYELMEZTETÉS: Plazmagázzal történő sterilizálás nem alkalmazható.</p> <p>FIGYELEM: Soha ne sterilizáljon tisztítatlan eszközöket! A sterilizálás sikere a korábbi tisztítási állapottól függ!</p> <p>A 10° sterilizálásibiztosítási szint (SAL) eléréséhez szükséges minimálisan validált gőzsterilizálási paraméterek a következők:</p> <table border="1" data-bbox="220 1877 1458 1928"> <thead> <tr> <th>Kerékpár típusa</th> <th>Hőmérséklet [°C]</th> <th>Expozíciós idő [perc]</th> <th>Nyomás [bar]</th> <th>Száradási idő [perc]</th> </tr> </thead> <tbody> <tr> <td>Tört elővákuum 10 kPa</td> <td>134</td> <td>3</td> <td>>3</td> <td>15</td> </tr> </tbody> </table> <p>MEGJEGYZÉS: Nem szabad elfelejteni, hogy minden sterilizálási eljárást használat előtt validálni kell. A fenti paraméterek alkalmasságának validálását a frakcionált vákuumos eljárásra vonatkozóan a Grena az EN ISO 17665-1 szabvány követelményeinek megfelelően végezte el. A sterilizátor helyes működésének validálása a felhasználó feladata.</p>	Kerékpár típusa	Hőmérséklet [°C]	Expozíciós idő [perc]	Nyomás [bar]	Száradási idő [perc]	Tört elővákuum 10 kPa	134	3	>3	15
Kerékpár típusa	Hőmérséklet [°C]	Expozíciós idő [perc]	Nyomás [bar]	Száradási idő [perc]							
Tört elővákuum 10 kPa	134	3	>3	15							
<p>Tárolás:</p>	<p>A steril, csomagolt műszereket egy kijelölt, korlátozottan hozzáférhető, jól szellőző és a portól, rovaroktól, élősködőktől, valamint a szélsőséges hőmérsékleti/páratartalomtól védett helyen kell tárolni.</p>										

További információk:	A fenti utasításokat az orvostechnikai eszköz gyártója ajánlotta, mint amelyek alkalmasak az orvostechnikai eszköz újrafelhasználásra való előkészítésére. Továbbra is a feldolgozó felelőssége annak biztosítása, hogy a feldolgozó létesítményben a berendezések, anyagok és személyzet felhasználásával ténylegesen elvégzett feldolgozás a kívánt eredményt hozza. Ez megköveteli a folyamat validálását és rutinszerű ellenőrzését. Hasonlóképpen a feldolgozó által a megadott ajánlásoktól való bármilyen eltérést megfelelően értékelni kell a hatékonyság és a lehetséges káros következmények szempontjából. A felhasználóknak ezután megfelelő tisztítási protokollt kell kialakítaniuk a telephelyükön használt újrafelhasználható orvostechnikai eszközökre vonatkozóan, az eszköz gyártójának és a tisztítószert gyártójának ajánlásai alapján. A sterilizálás/fertőtlenítés számos változója miatt minden egészségügyi intézménynek kalibrálnia és ellenőriznie kell a berendezésével alkalmazott sterilizálási/fertőtlenítési folyamatot (pl. hőmérséklet, idő). Az egészségügyi intézmény felelőssége annak biztosítása, hogy az újrafeldolgozás a megfelelő berendezések és anyagok használatával történjen, és hogy az újrafeldolgozó létesítményben dolgozó személyzet megfelelő képzést kapjon a kívánt eredmény elérése érdekében.
A felhasználónak és/vagy a betegnek szóló értesítés:	Ha az eszközzel kapcsolatban bármilyen súlyos esemény történt, azt jelenteni kell a gyártónak és annak a tagállamnak az illetékes hatóságának, ahol a felhasználó és/vagy a beteg letelepedett.
Gyártó kapcsolattartó:	Lásd a használati utasítás fejlécét.



Vigyáza



Szárazon
artani



Konzultáljon az
elektronikus
használati utasítás



Gyártó



Meghatalmazott képviselő
az Európai Közösségben



Katalógusszám



Tételkód



Mennyiség a
csomagban



Orvostechnikai
eszköz

*A Grena termékekkel együtt szállított használati utasítások nyomtatott példányai mindig angol nyelvűek.
Ha az IFU más nyelvű nyomtatott példányára van szüksége, forduljon a Grena Kft.
a ifu@grena.co.uk vagy a + 44 115 9704 800 címen.*

*Kérjük, olvassa be az alábbi QR-kódot a megfelelő alkalmazással.
Ez összekapcsolja Önt a Grena Ltd. weboldalával, ahol kiválaszthatja az eIFU-t az Ön által preferált nyelven.*

A weboldalra közvetlenül a www.grena.co.uk/IFU beírásával léphet be a böngészőjébe.

*A készülék használata előtt győződjön meg arról, hogy az Ön birtokában levő IFU papíralapú változata a legfrissebb kiadású.
Mindig a legfrissebb kiadású IFU-t használja.*

